

**Funktionsbeschreibung:**

Der pneumatische Fensterriegel ist eine Verriegelungseinrichtung, welche bei Beaufschlagung des Einganges P mit dem min. Auslösedruckes den Riegelbolzen freigibt. Wird der Eingang P entlüftet, so schließt der Fensterriegel und der Riegelbolzen kann wieder in die Verriegelung einschnappen.

**Technische Daten:**

Maximaler Betriebsdruck	60bar
Statische Zuhaltekraft	1250N
Anschlussgewinde Fremdsteueranschluss P	G1/8"
Einsetzbar im Temperaturbereich	-25°C - 110°C

**Anschlüsse:**

P ... Fremdsteueranschluss

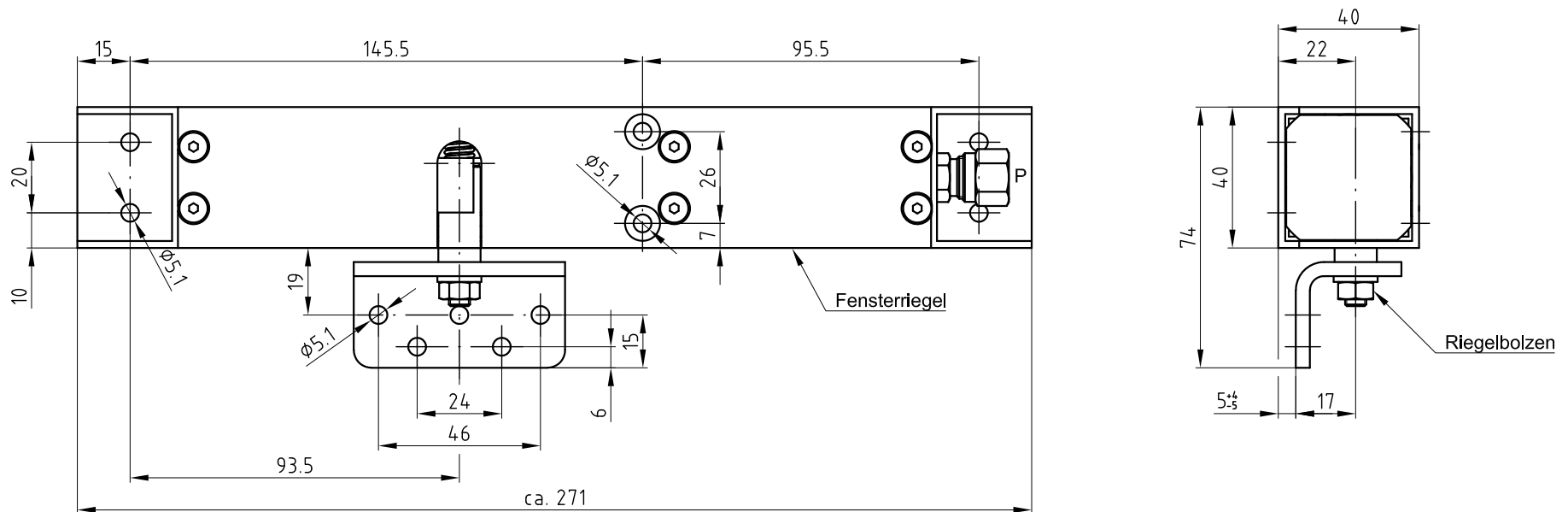
**Auslösedruck:**

Abhängig von der Verriegelungskraft - siehe Tabelle

Verriegelungskraft	min. Auslösedruck
1250N	5,70bar
1000N	4,95bar
750N	4,00bar
500N	3,25bar

**Lieferumfang:**

Verschraubung und Riegelbolzen sind NICHT im Lieferumfang enthalten und müssen separat bestellt werden!



Diese Zeichnung ist Eigentum der  
 Fa. Grasl GmbH A-3454 Reidling, EuropastraÙ 1  
 Die Weiterverwendung oder Vervielfältigung  
 ohne unser schriftliches Einverständnis  
 ist verboten!

GRASL Pneumatic-Mechanik GmbH A-3454 Reidling, EuropastraÙ 1				Freimaßtoleranz nach DIN 7168:		Maßstab: 1:1		Werkstoff:		
				Datum		Name		ID - Nr.:		
				Bear. 13.11.2008		GöschlS		Bezeichnung: <b>Datenblatt</b> Pneumatischer Fensterriegel PFR 1.0		
				Gepr. 20.09.2021		HA				
				Norm						
				Type:		PFR		Zeichnung Nr.:		
02 min. Auslösedruck				20.09.2021		SA		03.014.DAT.00.02		Blatt
01 Diverse Änderungen				21.01.2010		SA				BL.
Zus. Änderung				Datum		Name (Urspr.)		(Ers.f.): 03.014.DAT.00.01		(Ers.d.):

**Funktionsbeschreibung:**

Der pneumatische Fensterriegel ist eine Verriegelungseinrichtung, welche bei Beaufschlagung des Einganges P mit dem min. Auslösedruckes den Riegelbolzen freigibt. Wird der Eingang P entlüftet, so schließt der Fensterriegel und der Riegelbolzen kann wieder in die Verriegelung einschnappen.

**Technische Daten:**

Maximaler Betriebsdruck	60bar
Statische Zuhaltekraft	1250N
Anschlussgewinde Fremdsteueranschluss P	G1/8"
Einsetzbar im Temperaturbereich	-25°C - 110°C

**Anschlüsse:**

P ... Fremdsteueranschluss

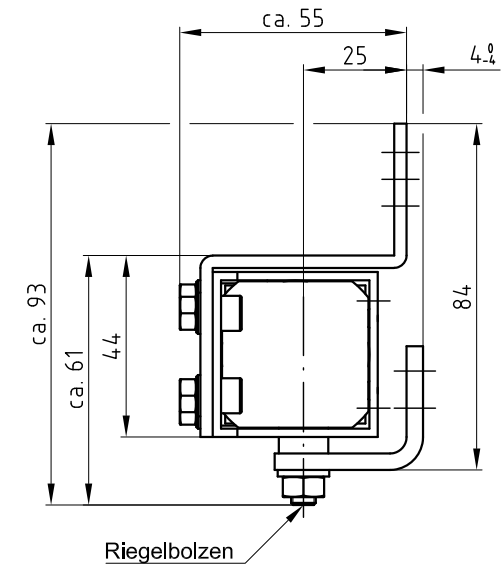
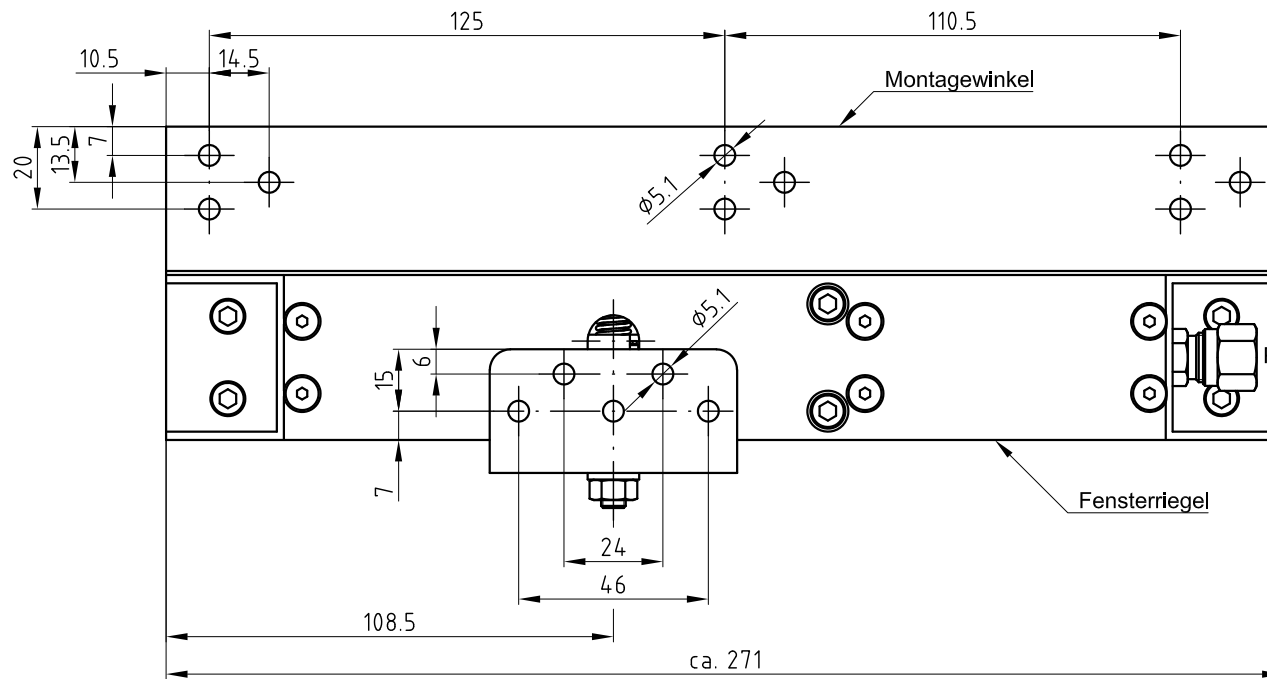
**Auslösedruck:**

Abhängig von der Verriegelungskraft - siehe Tabelle

Verriegelungskraft	min. Auslösedruck
1250N	5,70bar
1000N	4,95bar
750N	4,00bar
500N	3,25bar

**Lieferumfang:**

Verschraubung und Riegelbolzen sind NICHT im Lieferumfang enthalten und müssen separat bestellt werden!



Diese Zeichnung ist Eigentum der  
 Fa. Grast GmbH A-3454 Reidling, EuropastraÙ 1  
 Die Weiterverwendung oder Vervielfältigung  
 ohne unser schriftliches Einverständnis ist  
 verboten!

GRASL Pneumatic-Mechanik GmbH A-3454 Reidling EuropastraÙe 1				FreimaÙtoleranz nach DIN 7168:		MaÙstab: 1:1		Werkstoff:	
				Datum		ID - Nr.:			
				Name		Bezeichnung:			
				Bear. 13.11.2008 GöschlS		Datenblatt			
				Gepr. 20.09.2021 HA		Pneumatischer Fensterriegel PFR 1.1			
				Norm		Zeichnung Nr.:		Blatt	
				Type:		03.014.DAT.01.02		BL.	
				PFR		(Ers.f.): 03.014.DAT.01.01		(Ers.d.):	
Zus. Änderung Datum Name (Urspr.)									

**Funktionsbeschreibung:**

Der pneumatische Fensterriegel ist eine Verriegelungseinrichtung, welche bei Beaufschlagung des Einganges P mit dem min. Auslösedruckes den Riegelbolzen freigibt. Wird der Eingang P entlüftet, so schließt der Fensterriegel und der Riegelbolzen kann wieder in die Verriegelung einschnappen.

**Technische Daten:**

Maximaler Betriebsdruck	60bar
Statische Zuhaltkraft	2x 1250N
Anschlussgewinde Fremdsteueranschluss P	G1/8"
Einsetzbar im Temperaturbereich	-25°C - 110°C

**Anschlüsse:**

P ... Fremdsteueranschluss

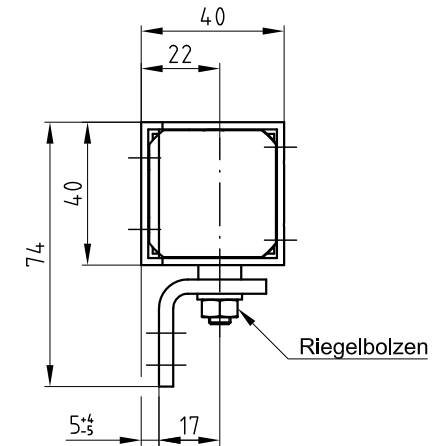
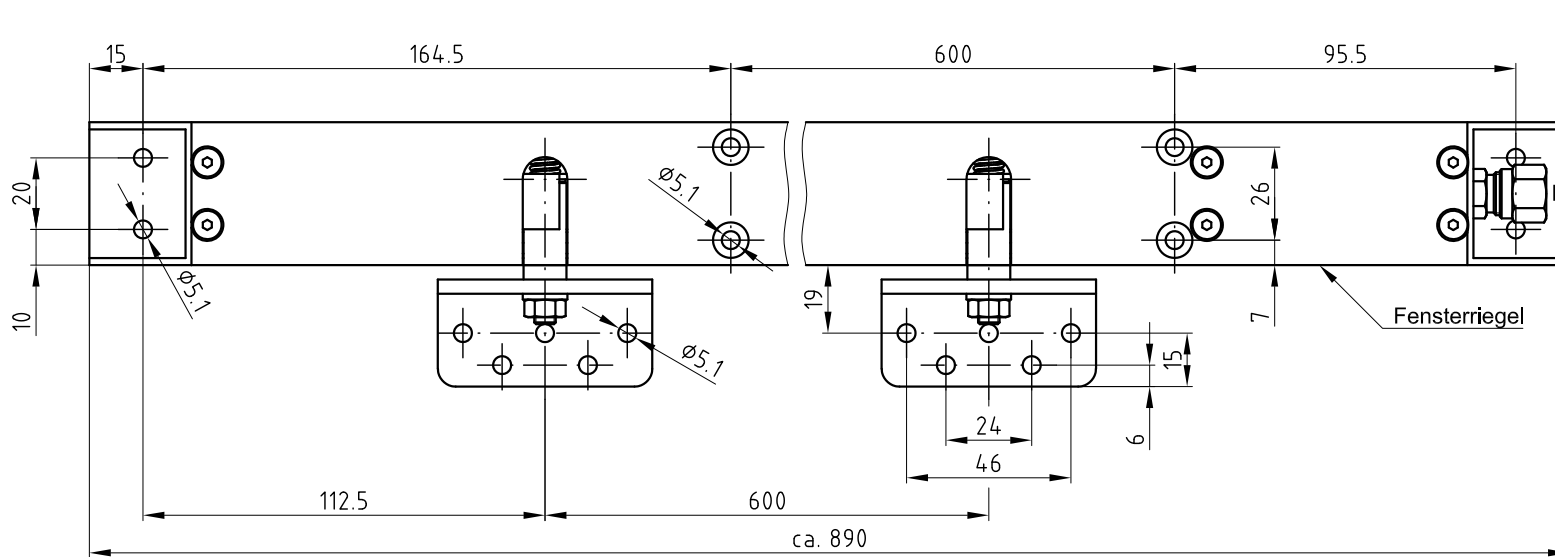
**Auslösedruck:**

Abhängig von der Verriegelungskraft - siehe Tabelle

Verriegelungskraft	min. Auslösedruck
1250N	9,45bar
1000N	7,50bar
750N	5,15bar
500N	5,10bar

**Lieferumfang:**

Verschraubung und Riegelbolzen sind **NICHT** im Lieferumfang enthalten und müssen separat bestellt werden!



Diese Zeichnung ist Eigentum der  
 Fa. Grasl GmbH A-3454 Reidling, EuropastraÙ 1  
 Die Weiterverwendung oder Vervielfälti-  
 gung ohne unser schriftliches Einver-  
 ständnis ist verboten!

GRASL Pneumatic-Mechanik GmbH A-3454 Reidling, EuropastraÙe 1				FreimaÙtoleranz nach DIN 7168:		MaÙstab: 1:1		Werkstoff:	
				Datum		Name		ID - Nr.:	
				Bear. 13.11.2008		GöschlS		Bezeichnung:	
				Gepr. 20.09.2021		HA		<b>Datenblatt</b>	
				Norm				Pneumatischer Fensterriegel PFR 2.0	
				Type:		PFR		Zeichnung Nr.:	
02 min. Auslösedruck				20.09.2021		SA		03.014.DAT.02.02	
01 Diverse Änderungen				21.01.2010		SA		Blatt	
Zus. Änderung				Datum		Name (Urspr.)		(Ers.f.) 03.014.DAT.02.01 (Ers.d.)	
								fachlich geprüft am 29.5.2002 KW	

**Funktionsbeschreibung:**

Der pneumatische Fensterriegel ist eine Verriegelungseinrichtung, welche bei Beaufschlagung des Einganges P mit dem min. Auslösedruckes den Riegelbolzen freigibt. Wird der Eingang P entlüftet, so schließt der Fensterriegel und der Riegelbolzen kann wieder in die Verriegelung einschnappen.

**Technische Daten:**

Maximaler Betriebsdruck	60bar
Statische Zuhaltkraft	2x 1250N
Anschlussgewinde Fremdsteueranschluss P	G1/8"
Einsetzbar im Temperaturbereich	-25°C - 110°C

**Anschlüsse:**

P ... Fremdsteueranschluss

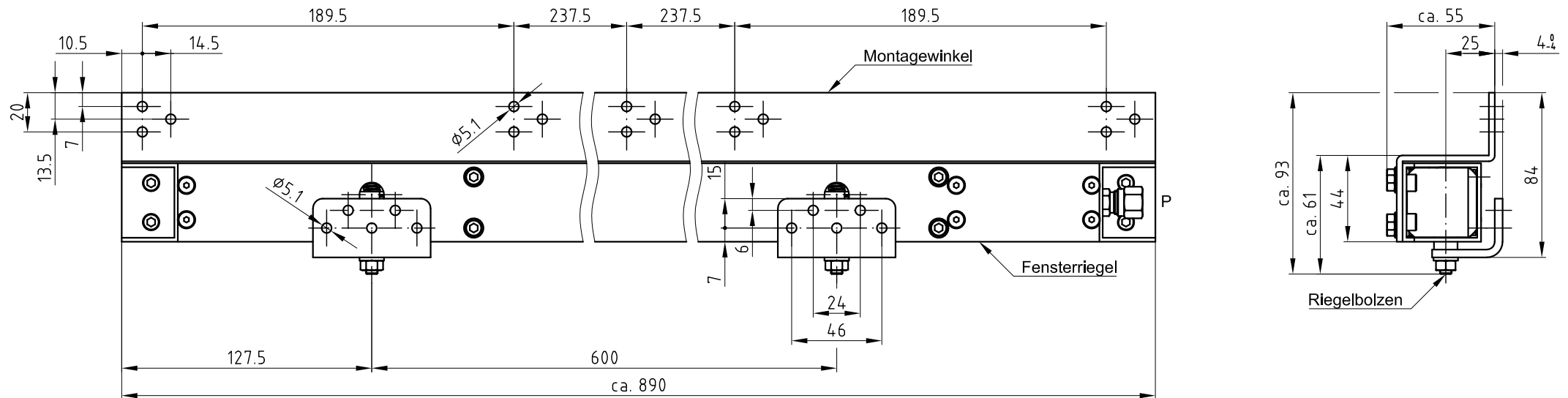
**Auslösedruck:**

Abhängig von der Verriegelungskraft - siehe Tabelle

Verriegelungskraft	min. Auslösedruck
1250N	9,45bar
1000N	7,50bar
750N	5,15bar
500N	5,10bar

**Lieferumfang:**

Verschraubung und Riegelbolzen sind **NICHT** im Lieferumfang enthalten und müssen separat bestellt werden!



Diese Zeichnung ist Eigentum der  
 Fa. Grasl GmbH A-3454 Reidling, EuropastraÙ 1  
 Die Weiterverwendung oder Vervielfälti-  
 gung ohne unser schriftliches Einver-  
 ständnis ist verboten!

GRASL Pneumatic-Mechanik GmbH A-3454 Reidling Europastraße 1				Freimaßtoleranz nach DIN 7168:		Maßstab: 1:1		Werkstoff:		
						ID - Nr.:				
				Datum		Name		Bezeichnung:		
				Bear. 13.11.2008		GöschlS		<b>Datenblatt</b> Pneumatischer Fensterriegel PFR 2.1		
				Gepr. 20.09.2021		HA				
				Norm						
				Type:		PFR		Zeichnung Nr.:		
02 min. Auslösedruck				20.09.2021		SA		03.014.DAT.03.02		Blatt
01 Diverse Änderungen				21.01.2010		SA				BL.
Zus. Änderung				Datum		Name (Urspr.)		(Ers.f.): 03.014.DAT.03.01		(Ers.d.):