

Diese Zeichnung ist Eigentum der
 Fa. Grasl GmbH A-3454 Reidling, EuropastraÙ 1
 Die Weiterverwendung oder Vervielfälti-
 gung ohne unser schriftliches Einver-
 ständnis ist verboten!

Operating description:

Mechanical hook locking device for use with opening systems (BF, GB, BG, usw.), in connection with adjustable locking bolt EVB3 or extension set for ventilation set-L/3.

Operating:

Unlocking by applying a force in unlocking direction. The unlocking force depends on the unlocking angle and the particular locking force.

Installing:

Variable mounting position. But be careful about the correct unlocking angle.

Technical data:

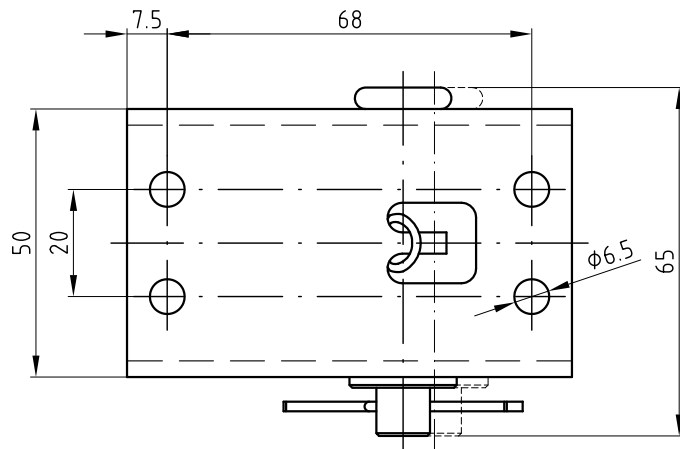
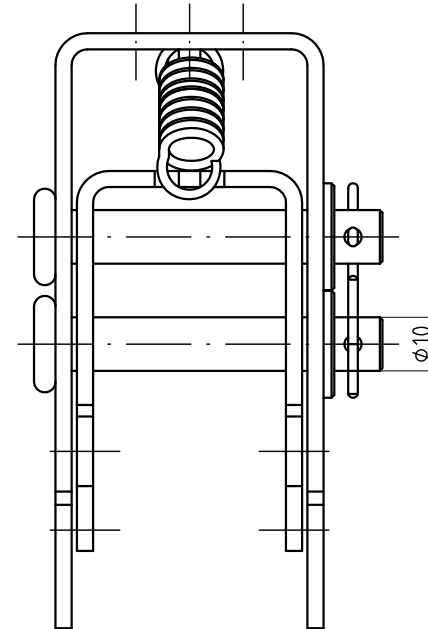
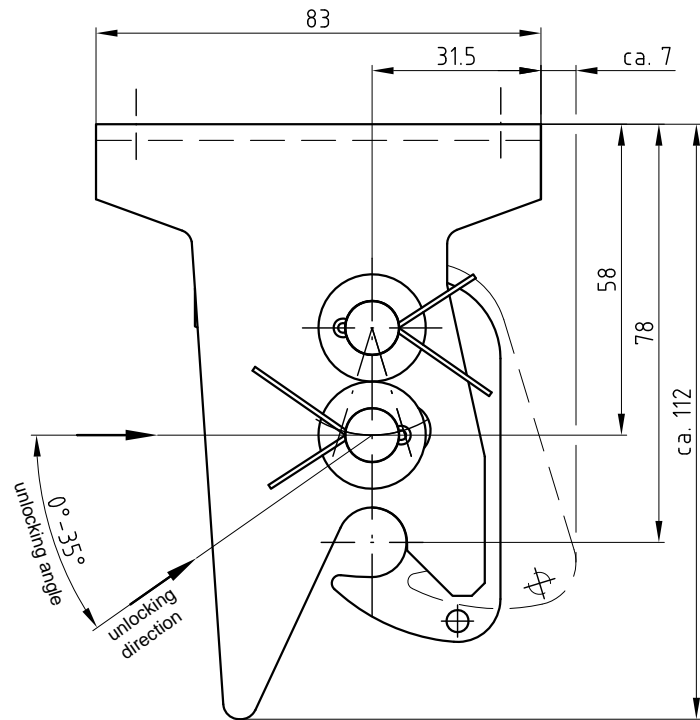
max. locking force	5000N
VdS approval no.	G 592011
ambient temperature range	-25°C - +110°C

Release force:

Depending on the MHV-type - see table

MHV-type	min. release force
MHV-3	430N
MHV-3.01	285N
MHV-3.02	650N

GRASL Pneumatic-Mechanik GmbH A-3454 Reidling EuropastraÙe 1				FreimaÙtoleranz nach DIN 7168:		MaÙstab: 1:1		Werkstoff:	
				Datum		Name		ID - Nr.:	
				Bear. 08.09.2009		Simefzberger		Bezeichnung:	
				Gepr. 16.02.2012		KW		Data sheet	
				Norm				Mechanical hook locking device MHV-3	
04	Version Italienisch	15.02.2012	SA	Type:		MHV-3		Zeichnung Nr.:	
03	Text	15.06.2010	SA					03.012.DAT.00.04-E	
02	Text	17.05.2010	SA					Blatt	
01	Tabelle Auslösekraft	15.03.2010	SA					BL.	
Zus.	Änderung	Datum	Name	(Urspr.)		(Ers.f.) 03.012.DAT.00.03		(Ers.d.)	



Diese Zeichnung ist Eigentum der
 Fa. Grasl GmbH A-3454 Reidling, EuropastraÙ 1
 Die Weiterverwendung oder Vervielfälti-
 gung ohne unser schriftliches Einver-
 ständnis ist verboten!

Operating description:

Mechanical hook locking device for use with opening systems (BF, GB, BG, usw.), in connection with adjustable locking bolt EVB3 or extension set for ventilation set-L/3.

Operating:

Unlocking by applying a force in unlocking direction. The unlocking force depends on the unlocking angle and the particular locking force.

Installing:

Variable mounting position. But be careful about the correct unlocking angle.

Technical data:

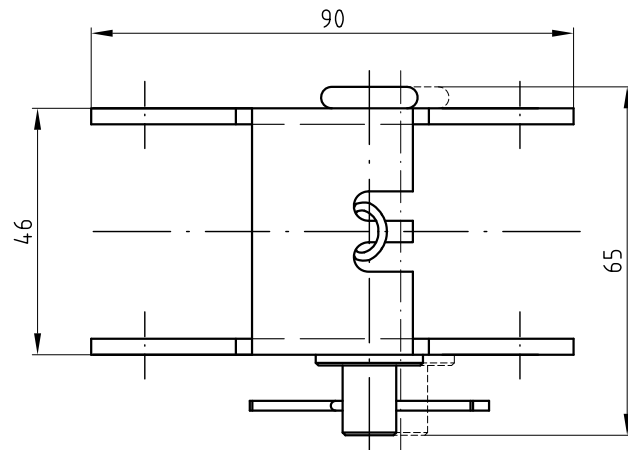
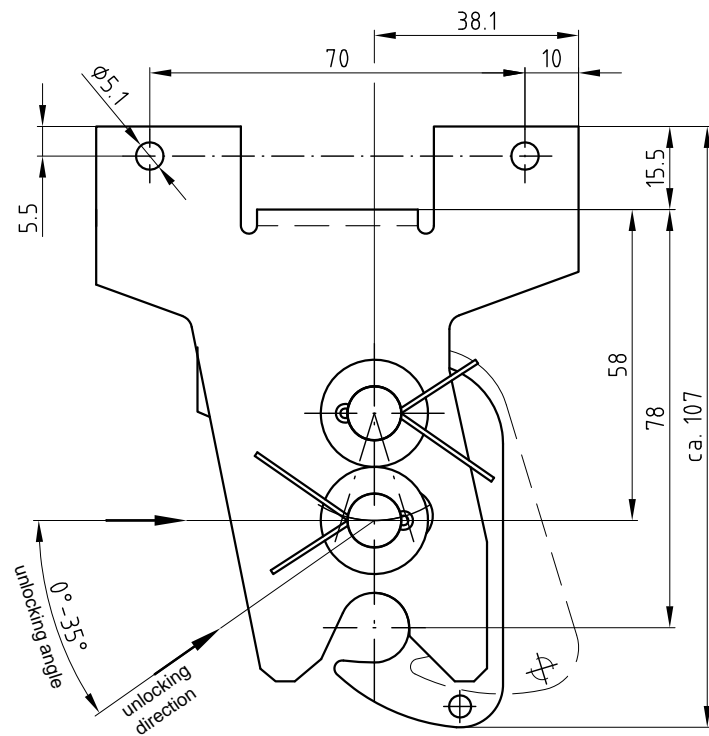
max. locking force	5000N
VdS approval no.	G 592011
ambient temperature range	-25°C - +110°C

Release force:

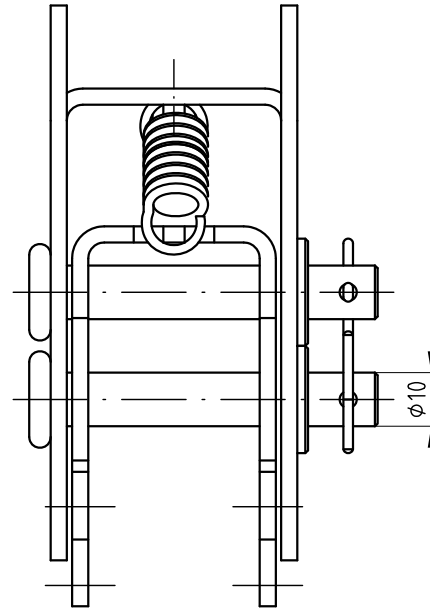
Depending on the MHV-type - see table

MHV-type	min. release force
MHV-3.4	430N
MHV-3.41	285N
MHV-3.42	650N

GRASL Pneumatic-Mechanik GmbH A-3454 Reidling EuropastraÙe 1		FreimaÙtoleranz nach DIN 7168:	MaÙstab: 1:1	Werkstoff:			
			ID - Nr.:				
		Datum	Name	Bezeichnung:			
	Bear.	08.09.2009	Simefzberger	Data sheet Mechanical hook locking device MHV-3.4			
	Gepr.	16.06.2010	KW				
	Norm						
03	Text	15.06.2010	SA	Type:	Zeichnung Nr.: 03.012.DAT.01.03-E	Blatt	
02	Text	17.05.2010	SA	MHV-3.4			
01	Tabelle Auslösekraft	15.03.2010	SA			BL.	
Zus.	Änderung	Datum	Name	(Urspr.)	(Ers.f.)	03.012.DAT.01.02	(Ers.d.)



Diese Zeichnung ist Eigentum der
 Fa. Grasl GmbH A-3454 Reidling, EuropastraÙ 1
 Die Weiterverwendung oder Vervielfälti-
 gung ohne unser schriftliches Einver-
 ständnis ist verboten!



Operating description:

Mechanical hook locking device for use with opening systems (BF, GB, BG, usw.), in connection with adjustable locking bolt EVB3 or extension set for ventilation set-L/3.

Operating:

Unlocking by applying a force in unlocking direction. The unlocking force depends on the unlocking angle and the particular locking force.

Installing:

Variable mounting position. But be careful about the correct unlocking angle.

Technical data:

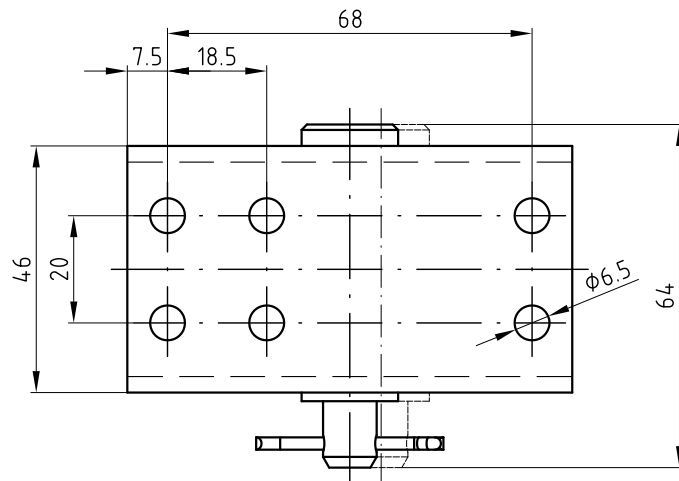
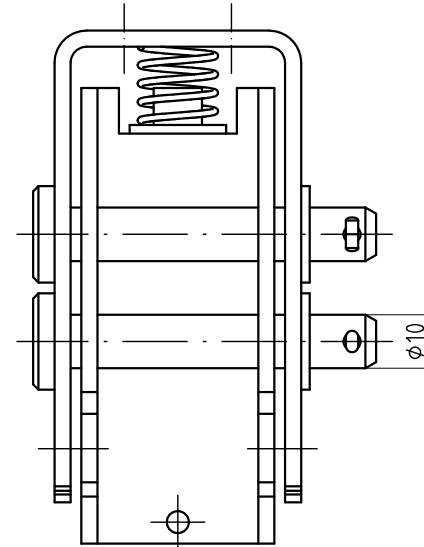
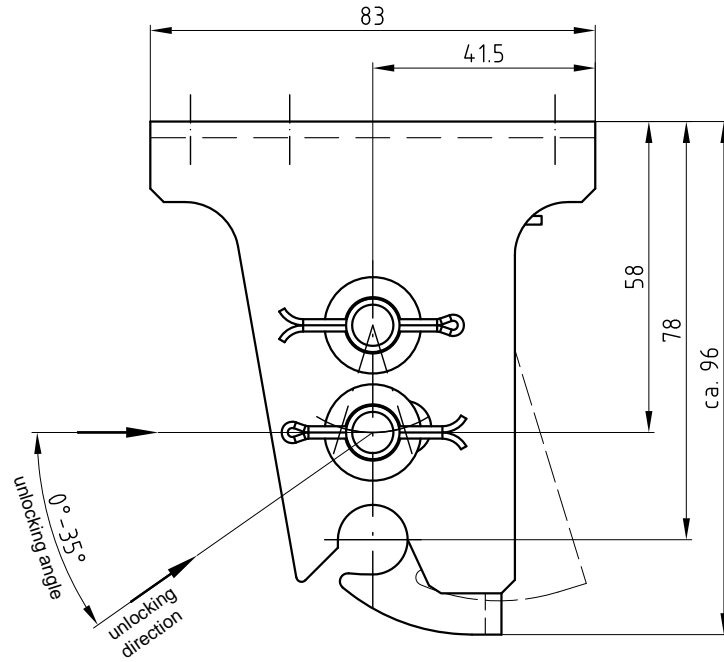
max. locking force	5000N
VdS approval no.	G 592011
ambient temperature range	-25°C - +110°C

Release force:

Depending on the MHV-type - see table

MHV-type	min. release force
MHV-3.5	430N
MHV-3.51	285N
MHV-3.52	650N

GRASL Pneumatic-Mechanik GmbH A-3454 Reidling, EuropastraÙ 1				FreimaÙtoleranz nach DIN 7168:		MaÙstab: 1:1		Werkstoff:		
				Datum		Name		ID - Nr.:		
				Bear. 08.09.2009		Simefzberger		Bezeichnung:		
				Gepr. 16.06.2010		KW		Data sheet		
				Norm				Mechanical hook locking device MHV-3.5		
03	Text	15.06.2010	SA	Type:	Zeichnung Nr.:				Blatt	
02	Text	17.05.2010	SA	MHV-3.5		03.012.DAT.02.03-E				BL.
01	Tabelle Auslösekraft	15.03.2010	SA							
Zus.	Änderung	Datum	Name	(Urspr.)	(Ers.f.)	03.012.DAT.02.02	(Ers.d.)	fachlich geprüft am 29.5.2002 KW		



Diese Zeichnung ist Eigentum der
 Fa. Grasl GmbH A-3454 Reidling, EuropastraÙ 1
 Die Weiterverwendung oder Vervielfälti-
 gung ohne unser schriftliches Einver-
 ständnis ist verboten!

Operating description:

Mechanical hook locking device for use with opening systems (BF, GB, BG, usw.), in connection with adjustable locking bolt EVB3 or extension set for ventilation set-L/3.

Operating:

Unlocking by applying a force in unlocking direction. The unlocking force depends on the unlocking angle and the particular locking force.

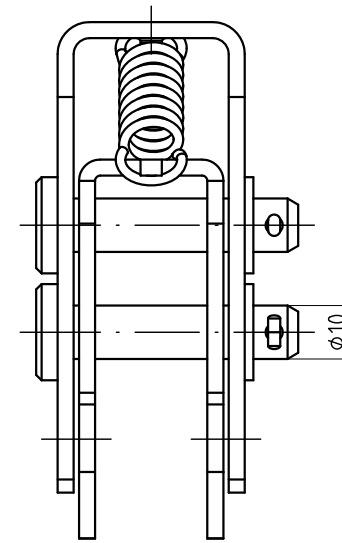
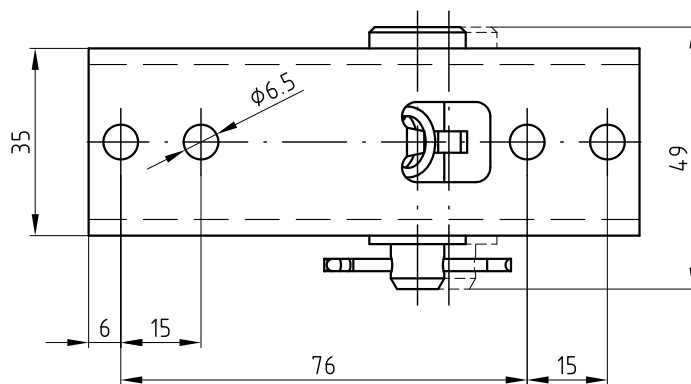
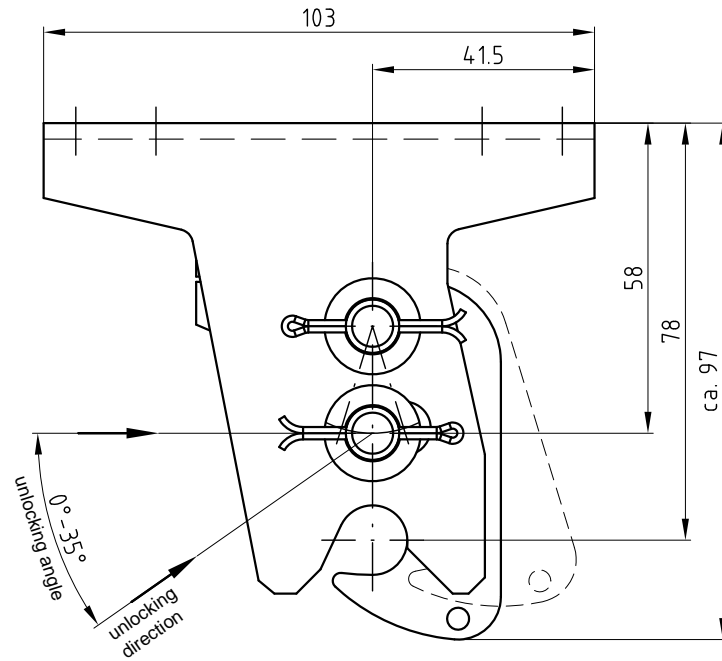
Installing:

Variable mounting position. But be careful about the correct unlocking angle.

Technical data:

max. locking force	5000N
min. release force	162N
VdS approval no.	G 592011
ambient temperature range	-25°C - +110°C

GRASL Pneumatic-Mechanik GmbH A-3454 Reidling EuropastraÙe 1		FreimaÙtoleranz nach DIN 7168:	MaÙstab: 1:1	Werkstoff:
			ID - Nr.:	
		Datum	Name	Bezeichnung:
	Bear.	15.09.2009	Simefzberger	Data sheet Mechanical hook locking device MHV-3.6
	Gepr.	16.06.2010	KW	
	Norm			
04	Text	15.06.2010	SA	
03	Text	17.05.2010	SA	
02	Diverse Änderungen	15.03.2010	SA	
01	Ausführung	12.10.2009	SA	
Zus.	Änderung	Datum	Name (Urspr.)	Zeichnung Nr.:
				MHV-3.6
				03.012.DAT.05.04-E
				(Ers.f.) 03.012.DAT.05.03
				(Ers.d.)
				Blatt
				BL.



Operating description:

Mechanical hook locking device for use with opening systems (BF, GB, BG, usw.), in connection with adjustable locking bolt EVB3 or extension set for ventilation set-L/3.

Operating:

Unlocking by applying a force in unlocking direction. The unlocking force depends on the unlocking angle and the particular locking force.

Installing:

Variable mounting position. But be careful about the correct unlocking angle.

Technical data:

max. locking force	3000N
min. release force	430N
ambient temperature range	-25°C - +110°C

Tolerance Scale 1:1 Material

Created Simetzberger	Sheet 1/1	Format A3	Title Mechanical hook locking device MHV-3.7	Document Style Data sheet
Approved KW	Issue Date 31.08.2012			Document State Valid
Grasl Pneumatic Mechanik GmbH				Document Number 03.012.DAT.06.00-E