

BG-Beschlag - fixe Ausführung

- ◆ Pneumatisch betriebener Beschlag zum Einbau in Lichtkuppeln etc.
- ◆ Öffnungswinkel 140° oder 165°. Sonderöffnungswinkel auf Anfrage
- ◆ Fixe Traversenausführung für Lichtkuppeln mit einer Lichte Weite des Aufsatzkranzes von 800, 1.000, 1.300 und 1.600mm sowie einem Scharniermaß von 65 bis 70mm
- ◆ Ideal für Lichtkuppeln: Lichte Weite = Nennweite - 200mm
- ◆ Durch die Traversenausführung werden nur geringe Kräfte in den Aufsatzkranz und den Lüfterrahmen eingeleitet
- ◆ Platz sparend durch flache Bauweise
- ◆ Einfache Montage durch Einhängen des Beschlages von oben in den Aufsatzkranz
- ◆ Lieferbar in 4 Baugrößen mit verschiedenen Pneumatikzylindern Typ **P** (zur Auswahl der Baugröße siehe Zeichnung / Tabelle auf Seite 2)
- ◆ Durch automatische Verriegelung des Zylinders in der geöffneten Stellung wird ein unbeabsichtigtes Schließen verhindert
- ◆ Ausführung in den Versionen „AUF - ZU“ und „Nur AUF“ möglich („Nur AUF“: das RWG muss von Hand entriegelt und geschlossen werden)
- ◆ Verriegelung der Lichtkuppel in der geschlossenen Stellung durch mechanische Hakenverriegelung **MHV** und einstellbaren Verriegelungsbolzen **EVB 3-M12** bzw. Erweiterungsset für Lüftung **Set-L3** (siehe Verriegelungen)
- ◆ Obertraversen inklusive vormontierter Hakenverriegelung **MHV** (siehe Obertraversen)
- ◆ Standardanschluss für 6mm Rohrleitung
- ◆ Zusätzlich mit elektrischer oder pneumatischer Lüftungsfunktion ausrüstbar
- ◆ Bei der Bestellung bitte das Maßblatt ausfüllen und die Lichte Weite angeben



Zubehör:

- ◆ **Zubehör für Beschlag ohne Lüftungsfunktion:**
Obertraversen: Obertraversen inklusive vormontierter Hakenverriegelung **MHV**: (siehe Obertraversen)
EVB 3-M12: Einstellbarer Verriegelungsbolzen
- ◆ **Zubehör zur Ausrüstung des Beschlages mit Lüftungsfunktion:**
Obertraversen: Obertraversen inklusive vormontierter Hakenverriegelung **MHV**: (siehe Obertraversen)

Elektrische Lüftung mit Zahnstangenantrieb:

Set-L3-M8 / ST 12-1/8: Gewindestift M8 mit Querbolzen Ø12mm, inklusive 2 Befestigungsstopfen
ST 12-1/8" für Antriebe Typ **E**

Zahnstangenantrieb Typ E: 500 / 250N (Schub-/Zugkraft) (siehe Elektronik -> Antriebe)

E-300-230: 300mm Hub, 230V~ / 0,1A

E-500-230: 500mm Hub, 230V~ / 0,1A

Pneumatische Lüftung mit Zylinder Typ PODV:

Set-L3-M8: Gewindestift M8 mit Querbolzen Ø12mm

Zylinder mit 32 oder 40mm Kolbendurchmesser, inklusive Schwenkverschraubungen (siehe Zylinder)

PODV 32/12-300-12/6L: 300mm Hub

PODV 32/12-500-12/6L: 500mm Hub

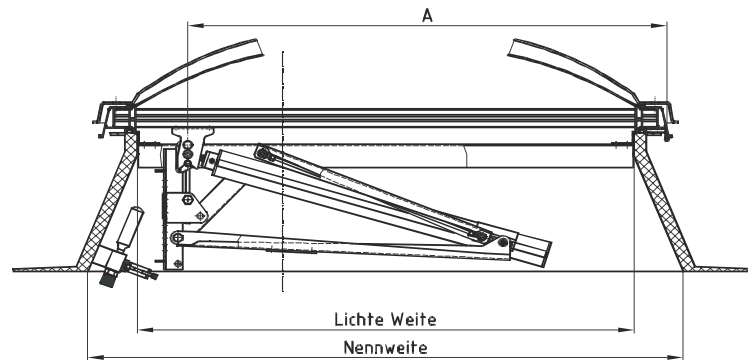
PODV 40/12-300-12/6: 300mm Hub

PODV 40/12-500-12/6: 500mm Hub

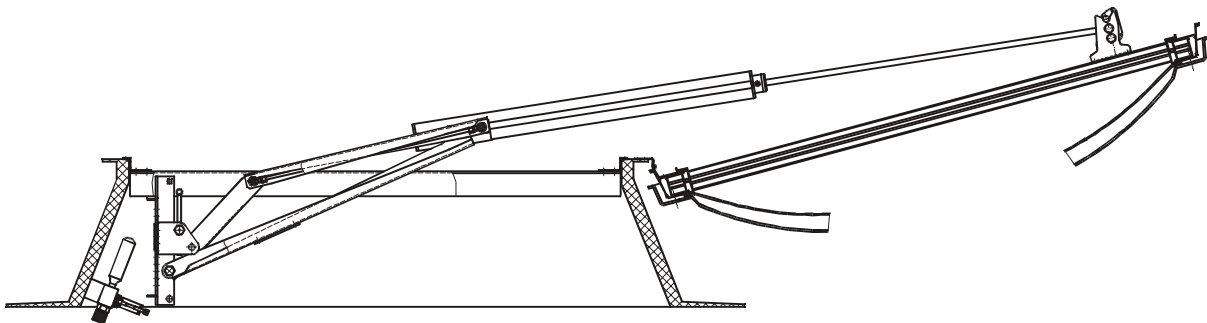
Sonderausführungen auf Anfrage

BG-Beschlag - fixe Ausführung

ohne Lüftung



Baugröße	Nennweite	Lichte Weite	Maß A
BG1.11	1000	800	765
BG2.11	1200	1000	965
BG3.11	1500	1300	1250
BG4.11	1800	1600	1550



mit Lüftung

elektrisch

pneumatisch

