

## **Armature BG - version fixe avec vérin pneumatique à double course**

- ◆ Armature commandée pneumatiquement destinée au montage dans des coupoles d'éclairage, etc.
- ◆ Angle d'ouverture de 140° ou de 165°. Angles d'ouverture spéciaux sur demande
- ◆ Version fixe à traverse pour coupoles d'éclairage avec des largeurs d'ouverture libre de costière de 800, 1.000, 1.300 et 1.600mm ainsi qu'une cote charnière de 65 à 70mm
- ◆ Version idéale pour coupes d'éclairage d'une ouverture libre = ouverture nominale de 200mm
- ◆ Configuration de traverse n'induisant que de faibles forces dans la costière et le cadre ouvrant
- ◆ Encombrement réduit dû à un mode constructif plat
- ◆ Montage simple par suspension supérieure de l'armature dans la costière
- ◆ Fourniture possible en 4 versions constructives avec différents vérins du type **D** (sélection de la version constructive, voir plan / tableau sur la page 2)
- ◆ Verrouillage automatique du vérin en position ouverte évitant toute fermeture non intentionnelle
- ◆ Mode ventilation: l'armature s'ouvre en position de ventilation sous une pression de 6bar (ouverture libre: env. 300mm)
- ◆ Mode EFC: le vérin exécute une course complète et l'armature s'ouvre en position EFC sous une pression >10bar
- ◆ Verrouillage de la coupole d'éclairage en position fermée via crochetage mécanique **MHV** et barre de condamnation réglable **EVB 3-M12** (voir chapitre verrouillages)
- ◆ Traverses supérieures y compris verrouillage mécanique à crochet **MHV** prémonté, (voir chapitre traverses supérieures)
- ◆ Raccordement standard pour tuyauteries de 6mm
- ◆ Prière de remplir le croquis coté à la commande et d'indiquer le passage libre



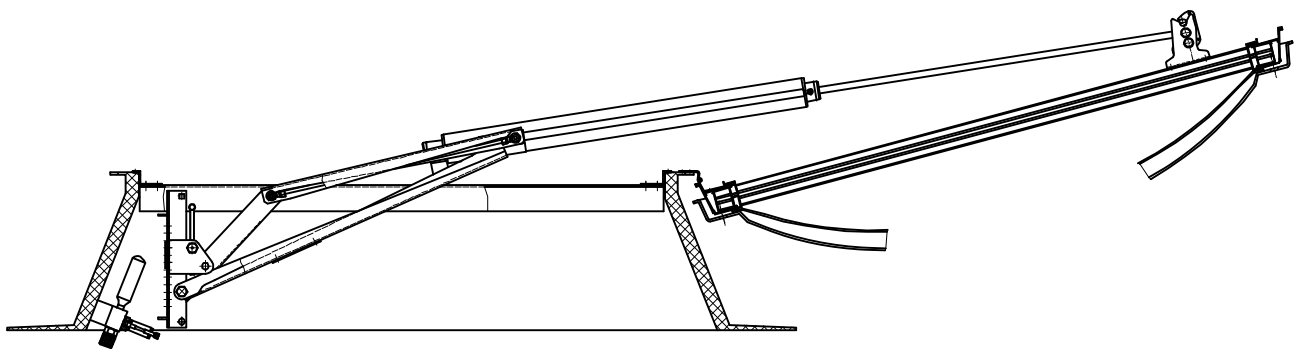
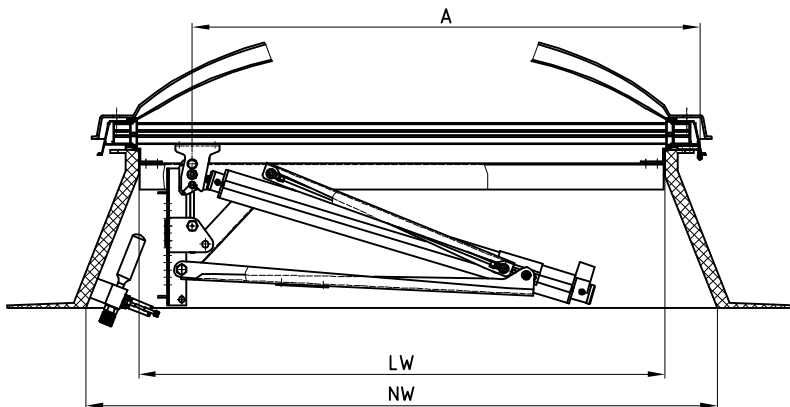
### **Accessoires:**

- ◆ **Traverses supérieures**: traverses supérieures avec verrouillage mécanique à crochet prémonté **MHV** inclus: voir chapitre traverses supérieures
- ◆ **EVB 3-M12**: barre de condamnation réglable

### **Versions spéciales sur demande**

Armature d'ouverture EFC  
Armature BG pneumatique

**Armature BG - version fixe avec vérin pneumatique à double course**



| Type   | Ouverture nominale NW | Ouverture libre LW | A    |
|--------|-----------------------|--------------------|------|
| BG1.11 | 1000                  | 800                | 765  |
| BG2.11 | 1200                  | 1000               | 965  |
| BG3.11 | 1500                  | 1300               | 1250 |
| BG4.11 | 1800                  | 1600               | 1550 |