

Armature BF - version standard

Armature commandée pneumatiquement destinée au montage dans des coupôles d'éclairage, etc.

Angle d'ouverture de 105°

Armature d'ouverture réglable et donc adaptable sur chaque coupôle et/ou voûte (ouverture libre approximative de la costière et/ou du châssis dormant / de l'ouverture de la voûte de 780 à 2.500mm)

Configuration de traverse n'induisant que des forces réduites dans la costière et dans le cadre ouvrant

Encombrement réduit dû à un mode constructif plat

Montage simple par suspension supérieure de l'armature dans la costière et/ou dans le châssis dormant

Prémontage individuel adapté aux spécifications du site

Fourniture possible en 6 versions constructives avec différents vérins du type **P**

Verrouillage automatique du vérin en position ouverte évitant toute fermeture non intentionnelle

Configuration dans les versions „OUVERT - FERME“ et „Uniquement OUVERT“ possibles („Uniquement OUVERT“: l'appareil de désenfumage doit être déverrouillé et fermé manuellement)

Verrouillage de la coupôle d'éclairage en position fermée via crochetage

mécanique **MHV** et barre de condamnation réglable **EVB 3-M12** et/ou garniture d'extension pour aération **Set-L3** (voir chapitre verrouillages)

Traverses supérieures y compris verrouillage mécanique à crochet **MHV** prémonté, voir chapitre traverses supérieures

Raccordement standard pour tuyauteries de 6mm

Équipement supplémentaire possible avec fonction d'aération électrique ou pneumatique

Prière de remplir le croquis coté à la commande et d'indiquer l'ouverture libre ainsi que la cote charnière



Accessoires:

Accessoires pour armatures sans fonction d'aération:

Traverses supérieures: traverses supérieures avec verrouillage mécanique à crochet prémonté **MHV** inclus: voir chapitre traverses supérieures

EVB 3-M12: barre de condamnation réglable:

Accessoires d'équipement de l'armature avec fonction d'aération:

Traverses supérieures: traverses supérieures avec verrouillage mécanique à crochet prémonté **MHV** inclus: voir chapitre traverses supérieures

Aération électrique avec actionneur à crémaillère

Set-L3-M8 / ST 12-1/8: tige filetée de M8 sur broche transversale de Ø12mm, 2 bouchons de fixation ST 12-1/8" pour vérins du type **E** inclus

Type E: 500 / 250N (force de poussée / traction), voir catalogue électrique, chapitre verins électriques

E-300-230: course 300mm, 230V~ / 0,1A

E-500-230: course 500mm, 230V~ / 0,1A

Aération pneumatique avec vérin du type PODV:

Set-L3-M8: tige filetée de M8 sur broche transversale de Ø12mm

diamètre de piston de 32 ou 40mm, raccords filetés orientables inclus, vérin: voir chapitre vérins pneumatiques

PODV 32/12-300-12/6L: course 300mm

PODV 32/12-500-12/6L: course 500mm

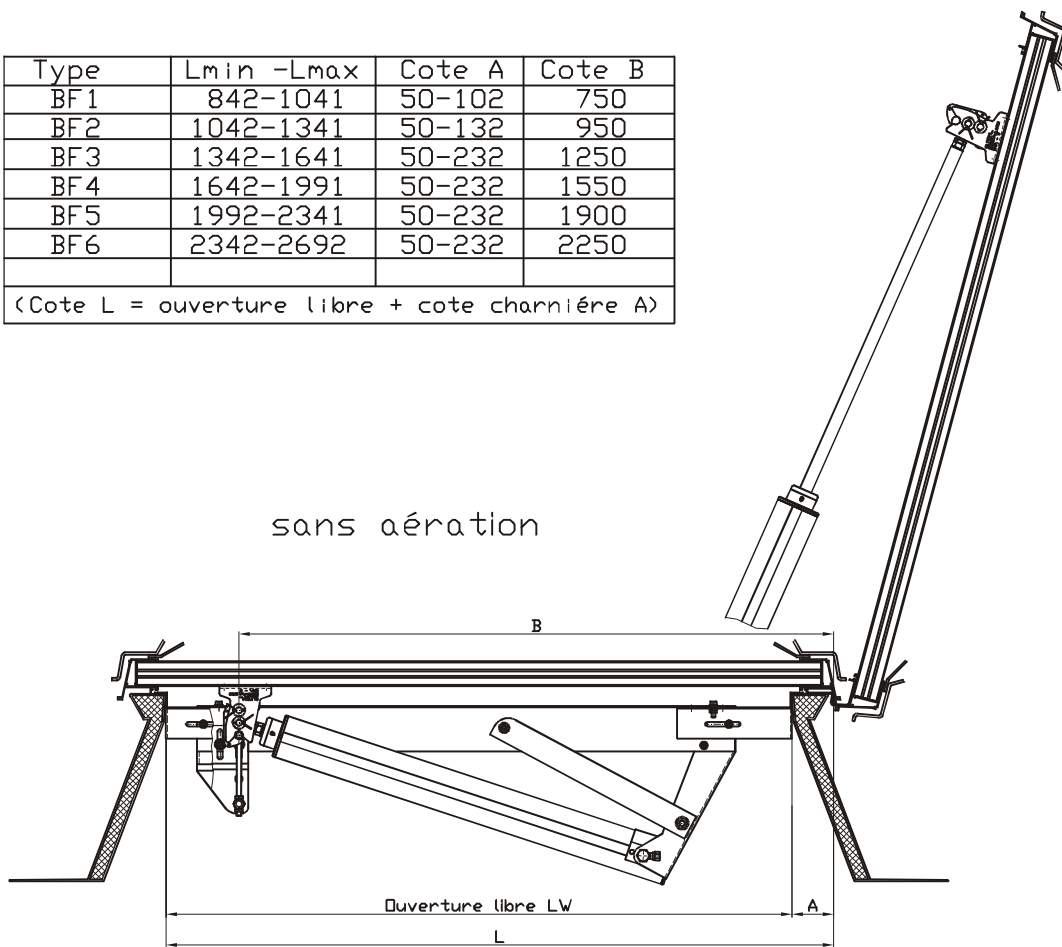
PODV 40/12-300-12/6: course 300mm

PODV 40/12-500-12/6: course 500mm

Versions spéciales sur demande

Armature BF - version standard

Type	Lmin -Lmax	Cote A	Cote B
BF1	842-1041	50-102	750
BF2	1042-1341	50-132	950
BF3	1342-1641	50-232	1250
BF4	1642-1991	50-232	1550
BF5	1992-2341	50-232	1900
BF6	2342-2692	50-232	2250
(Cote L = ouverture libre + cote charnière A)			



avec aération

électrique

pneumatique

