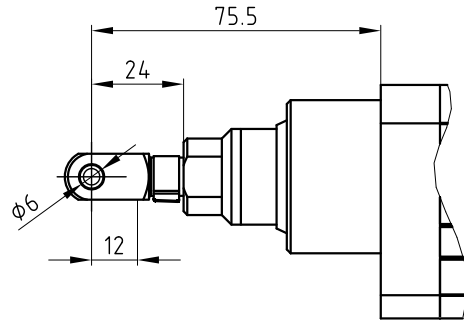
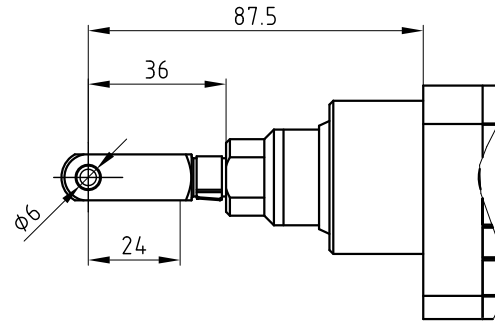


Version de chape:

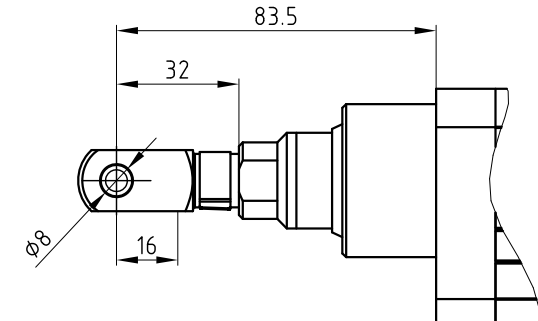
Chape GK6x12:



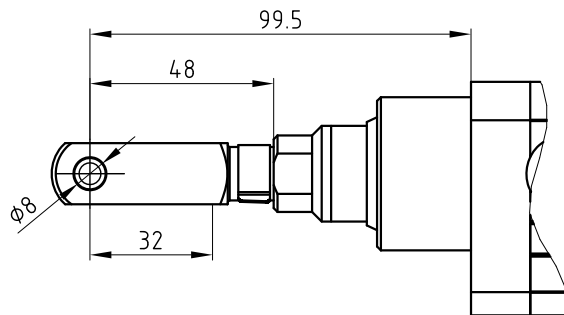
Chape GK6x24:



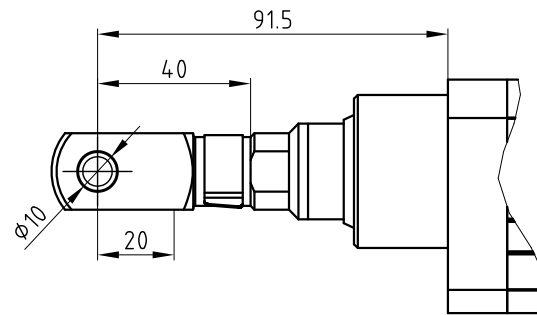
Chape GK8x16:



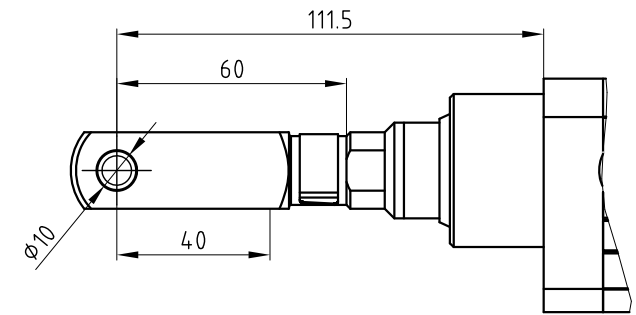
Chape GK8x32:



Chape GK10x20:



Chape GK10x40:

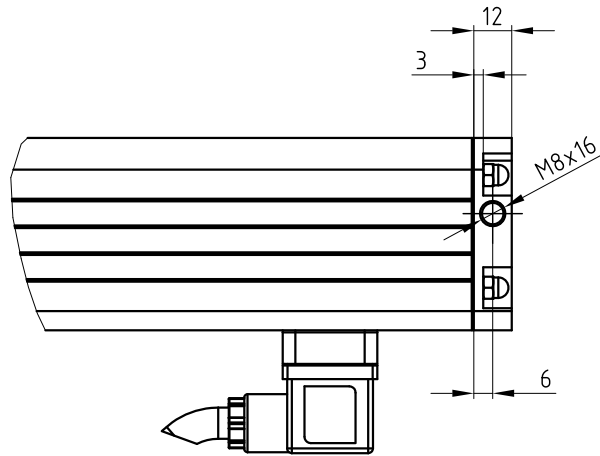


Diese Zeichnung ist Eigentum der  
 Fa. Grasl GmbH A-3454 Reidling, Europastra 1  
 Die Weiterverwendung oder Vervielflti-  
 gung ohne unser schriftliches Einver-  
 stndnis ist verboten!

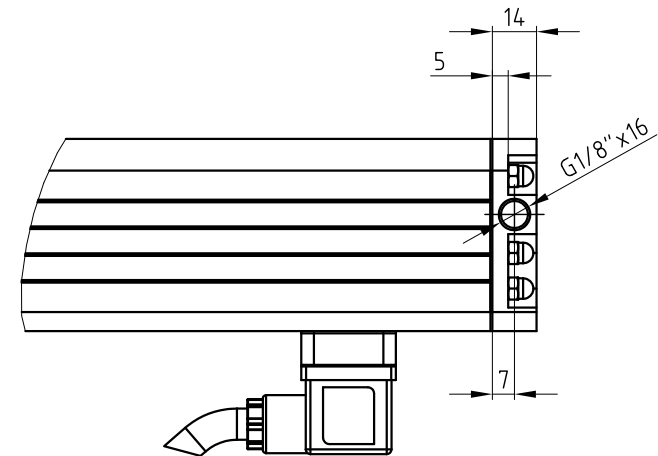
GRASL Pneumatic-Mechanik GmbH A-3454 Reidling Europastrae 1				Freimatoleranz nach DIN 7168:		Mastab: 1:1		Werkstoff:	
						ID - Nr.:			
				Datum		Name		Bezeichnung:	
				Bear. 22.09.2009		Simefzberger		Fiche technique Vrin-lectrique-linaire SG Version de chape	
				Gepr. 16.08.2011		KW			
				Norm					
				Type:		SG		Zeichnung Nr.:	
								07.021.DAT.02.01-F	
01				Polnisch		11.08.2011		SA	
Zus.				nderung		Datum		Name (Urspr.)	
								(Ers.f.) 07.021.DAT.02.00	
								(Ers.d.)	
								Blatt	
								BL.	

Version des articulations arrières:

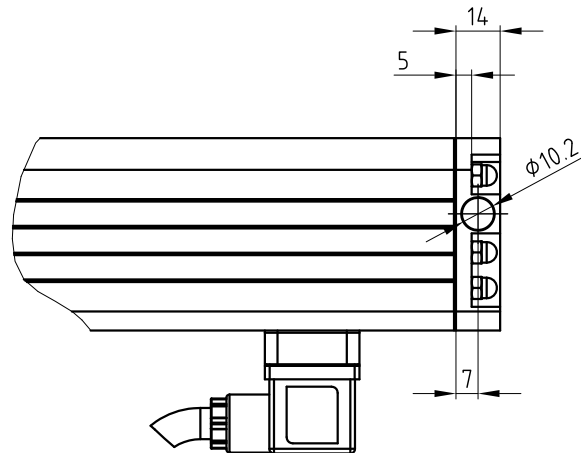
Articulation arrière avec taraudage M8:



Articulation arrière avec taraudage G1/8":



Articulation arrière avec percement  $\varnothing 10,2$ :



Diese Zeichnung ist Eigentum der  
 Fa. Grasl GmbH A-3454 Reidling, EuropastraÙ 1  
 Die Weiterverwendung oder Vervielfälti-  
 gung ohne unser schriftliches Einver-  
 ständnis ist verboten!

GRASL Pneumatic-Mechanik GmbH A-3454 Reidling EuropastraÙe 1				FreimaÙtoleranz nach DIN 7168:		MaÙstab: 1:1		Werkstoff:	
						ID - Nr.:			
				Datum		Name		Bezeichnung:	
				Bear. 22.09.2009		Simefzberger		Fiche technique Vérin-électrique-linéaire SG Version des articulations arrières	
				Gepr. 16.08.2011		KW			
				Norm					
				Type:		SG		Zeichnung Nr.:	
								07.021.DAT.01.01-F	
01		Polnisch		11.08.2011		SA		Blatt	
Zus.		Änderung		Datum		Name		BL.	
				(Urspr.)		(Ers.f.)		07.021.DAT.01.00	
								(Ers.d.)	
								fachlich geprüft am	
								29.5.2002 KW	