

## Instructions d'emploi (traduction) – Vérin à crémaillère E-xxx-230

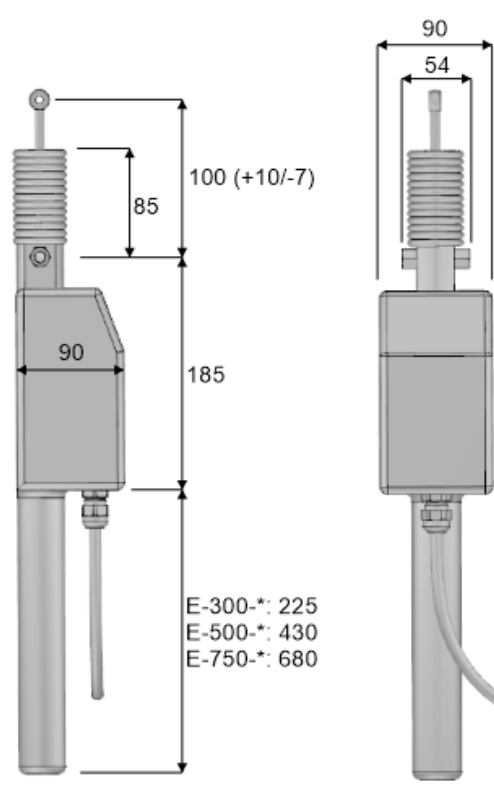


**Veillez lire attentivement et intégralement ces instructions, les consignes de sécurité jointes et la notice de l'armature.**  
**Tenir les enfants à l'écart des vérins et des commandes.**

### 1 Informations générales

Ce vérin électrique à crémaillère est prévu pour la ventilation naturelle automatisée. Le vérin est livré avec câble de connexion et vis à œilleton. Tout autre matériel de fixation (bouchon de fixation, console de montage, chape d'accouplement, etc.) est vendu séparément.

### 2 Caractéristiques techniques

Type	E-xxx-230	Croquis (mm)
Course (xxx)	voir plaque d'identification	 <p>E-300-*: 225  E-500-*: 430  E-750-*: 680</p>
Force de poussée/de traction	voir plaque d'identification	
Tension nominale	230 V~, 50 – 60 Hz	
Consommation de courant	0,15 A	
Courant de démarrage	max. 1,7 A/5 ms	
Mode de fonctionnement/temps de fonctionnement (la tension de commande peut être appliquée de manière permanente)	S3 25 %	
Vitesse de mouvement	env. 7 mm/s	
Retard au démarrage	ca. 0,5 s	
Durée de vie (cycles de course)	> 10000	
Stabilité statique	3500 N	
Capacité de charge du contact interne Ouvert (bistable). Prévoir fusible sur le site F 1 A	230 V~/1 A	
Niveau de pression acoustique d'émission	$L_{pA} \leq 70$ dB(A)	
Température ambiante	-5 °C ... +60 °C	
Humidité relative de l'air	20 % ... 80 %, sans condensation	
Indice de protection du boîtier	IP54 (300 mm course) IP33 (course $\geq$ 500 mm)	
Boîtier	Plastique (gris clair, comme RAL 7035)	
Câble de connexion (PVC, env. 2,5 m)	5 x 0,5 mm <sup>2</sup> (avec contact Ouvert)	

Les exigences des directives 2014/35/UE et 2014/30/UE sont remplies. **CE**

## 3 Montage et raccordement

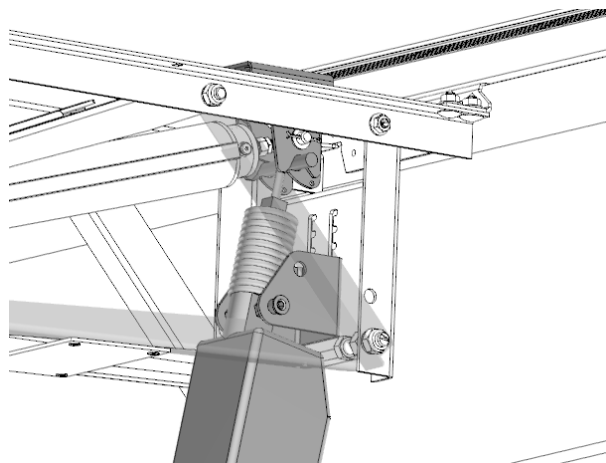
Le vérin peut être monté dans des armatures EFC de type *BF* ou *BG* (p. ex. pour des coupoles d'éclairages ou trappes de toit). À des seules fins d'aération, il est possible de monter le vérin directement sur la costière et le cadre d'aération.

Outils nécessaires :

- Clé Allen M6
- Clé à molette M8 (ouverture de clé 13 mm)
- Pince

### 3.1 Montage dans des armatures EFC

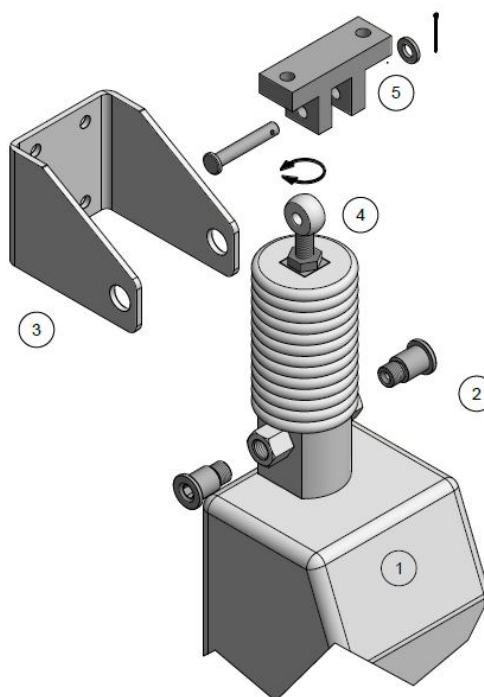
Monter le vérin dans l'armature comme indiqué.  
Consulter également les instructions et les fiches techniques de l'armature.



### 3.2 Montage directement sur la costière et le cadre d'aération

Aperçu de montage :

- (1) Vérin
- (2) Bouchons de fixation
- (3) Console de montage
- (4) Vis à œillette
- (5) Chape d'accouplement, rondelle et goupille

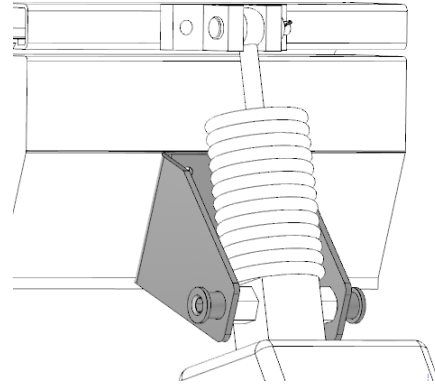




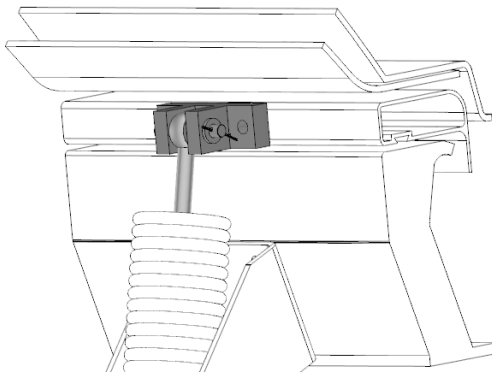
Il faut que la vis à œillette, la console de montage et la chape d'accouplement soient montées en alignement.

Veiller au montage sûr et solide de la console de montage et de la chape d'accouplement.

1. Fixer le vérin dans la console de montage avec le bouchons de fixation.



- 2.



Fixer la vis à œillette dans la chape d'accouplement avec le boulon.

La cote de montage peut être réglée en tournant la vis à œillette. Après le réglage, fixer la vis à œillette en serrant l'écrou. Sécuriser le boulon avec la rondelle et la goupille. Connecter le vérin.

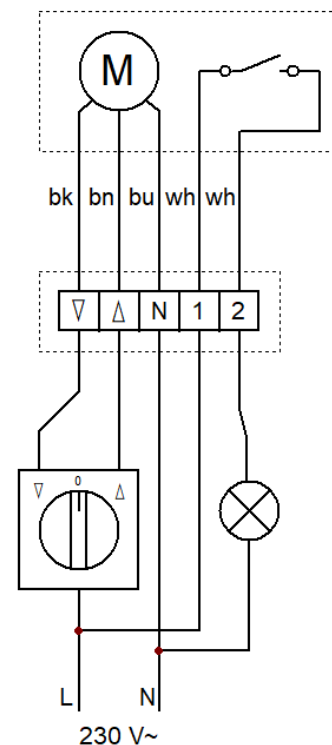
### 3.3 Connexion

Le schéma de raccordement représente le raccordement à un bouton de ventilation sans affichage de position.

Dans un tel cas, le contact du vérin peut être utilisé pour transmettre l'affichage de position (p. ex. à la gestion technique du bâtiment).

#### Légende des couleurs :

- bk : noir
- bn : brun
- bu : bleu
- wh : blanc



## 4 Fonctions

- **Fonctionnement normal** : Ouvrir et fermer le vérin par commande de translation
- **Arrêt d'urgence** : Réagit en cas de surcharge. Pour continuer dans le sens souhaité, il doit d'abord se déplacer brièvement dans l'autre sens.
- **Contact pour l'affichage de position Ouvert** :
  - Lors de l'ouverture, le contact se ferme, de sorte que l'affichage de position s'allume et indique la position ouverte.
  - Après de la fermeture, le contact s'ouvre et l'affichage de position s'éteint.



**Si l'arrêt d'urgence réagit lors de la fermeture, le contact s'ouvre également. Il faut alors tenir compte du fait que le vérin peut encore être ouvert.**

- Le sens de translation du vérin peut être directement inversé

## 5 Défauts

Défaut	Cause possible	Mesures
Le vérin ne fonctionne pas	Pas de tension d'alimentation	Vérifier les appareils qui alimentent le vérin en électricité (p. ex. centrale/commande)
	Connexion interrompue	Vérifier la connexion
	Arrêt d'urgence activé	Inverser brièvement le sens de marche
	Centrale pluie et vent activée	Pas d'erreur, aucune mesure nécessaire
Mauvais sens de marche	Câbles de commandes inversés	Inverser les câbles de commande $\Delta/\nabla$

## 6 Maintenance et élimination des déchets

Le vérin ne nécessite aucune maintenance. Vérifier au moins une fois par an les composants d'assemblage et le câble de connexion, dans la mesure où aucune autre prescription locale s'applique.

Nettoyage avec un chiffon sec. Ne pas utiliser de nettoyant contenant des solvants.

Éliminez le produit de façon écologique, et pas avec les ordures ménagères.