

Armature BG - version réglable

- ◆ Armature commandée électriquement destinée au montage dans des coupoles d'éclairage, etc.
- ◆ Angle d'ouverture de 140° ou 165°. Angles d'ouverture spéciaux sur demande
- ◆ Temps d'ouverture en charge de 60s et/ou 90s
- ◆ Armature d'ouverture réglable en fabrique donc adaptable sur chaque coupole et/ou voûte (ouverture libre approximative de la costière et/ou du châssis dormant / de l'ouverture de la voûte de 780 à 2.000mm)
- ◆ Configuration de traverse n'induisant que des forces réduites dans la costière et le cadre ouvrant
- ◆ Encombrement réduit dû à un mode constructif plat
- ◆ Montage simple par suspension supérieure de l'armature dans la costière et/ou le châssis dormant
- ◆ Prémontage individuel adapté aux spécifications du site
- ◆ Fourniture possible en 4 versions constructives avec différents vérins du type **SG** (selon la durée de fonctionnement et la charge d'enneigement). Choix selon tableau ci-dessous
- ◆ Verrouillage des coupoles d'éclairage en position fermée via crochetage mécanique **MHV** et barre de condamnation réglable **EVB 3-M12** (accessoires)
- ◆ Prière de remplir le croquis coté à la commande (voir croquis coté pour armatures) et l'ouverture libre ainsi que la cote charnière
- ◆



Versions:

voir tableau des armatures BG - version réglable

Accessoires:

EVB 3-M12: barre de condamnation réglable

Traverses supérieures: (avec **MHV**) voir traverses supérieures

Versions spéciales sur demande

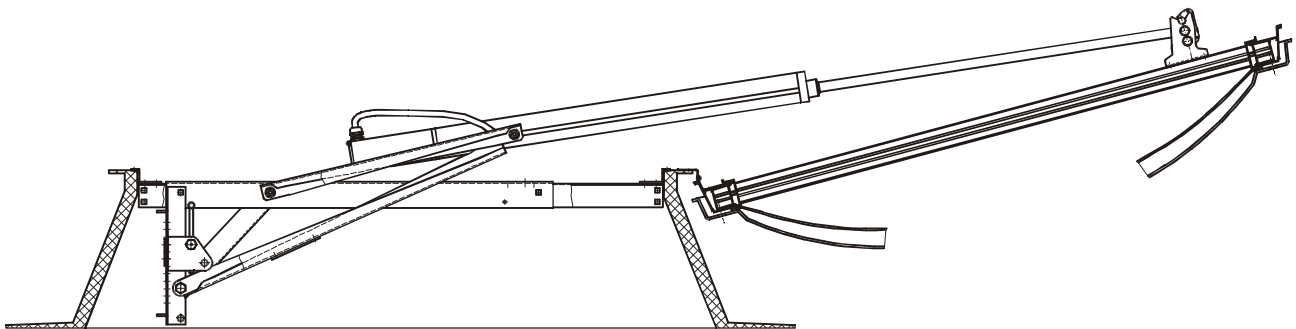
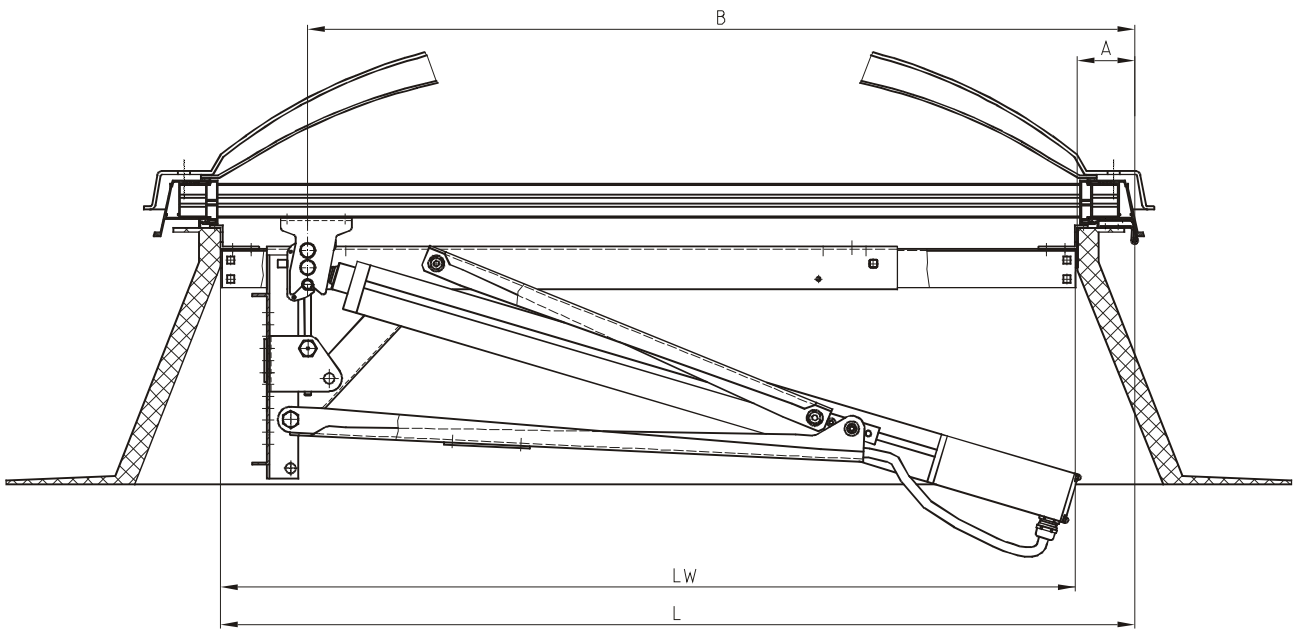
Armature BG - version réglable

Tableau des vérins applicable / versions

Ouverture nominal en mm	Poids de l'ouvrant [N]	enneigement 500 / <60s		enneigement 750 / <60s		Référence de commande (choisir le type d'entraînement)
		140°	165°	140°	165°	
1000 1000	125	SG16M	SG20N	SG20M	SG26N	BG1.12-xxx°- type d'entraînement
1500	190	SG26M	SG26F*	SG40F	SG40F*	BG1.12-xxx°- type d'entraînement
2000	250	SG40B		SG60F	SG60F*	BG1.12-xxx°- type d'entraînement
2400	300	SG40M	SG40M*	SG60F	SG60F*	BG1.12-xxx°- type d'entraînement
3000	380	SG60F	SG60F*	SG60M	SG60M*	BG1.12-xxx°- type d'entraînement
1200 1200	180	SG26N		SG40B		BG2.12-xxx°- type d'entraînement
1500	230	SG40B		SG40M	SG60N	BG2.12-xxx°- type d'entraînement
1800	270	SG40F	SG40N	SG60F	SG60N	BG2.12-xxx°- type d'entraînement
2000	300	SG40M	SG60N	SG60F	SG60N	BG2.12-xxx°- type d'entraînement
2400	360	SG60F	SG60N	SG80T		BG2.12-xxx°- type d'entraînement
3000	450	SG80T		sur demande		BG2.12-xxx°- type d'entraînement
1500 1500	285	SG60P		SG60T	SG80P	BG3.12-xxx°- type d'entraînement
1800	340	SG60T	SG80P	SG80T	sur demande	BG3.12-xxx°- type d'entraînement
2000	380	SG60T	SG80P	SG80T	sur demande	BG3.12-xxx°- type d'entraînement
2400	450	SG80T	sur demande	sur demande		BG3.12-xxx°- type d'entraînement
3000	560	sur demande		sur demande		BG3.12-xxx°- type d'entraînement
1800 1800	410	sur demande		sur demande		BG4.12-xxx°- type d'entraînement
2400	540	sur demande		sur demande		BG4.12-xxx°- type d'entraînement
3000	680	sur demande		sur demande		BG4.12-xxx°- type d'entraînement
2000 2000	500	sur demande		sur demande		BG4.12-xxx°- type d'entraînement -1800
3000	750	sur demande		sur demande		BG4.12-xxx°- type d'entraînement -1800

*) Respecter l'emplacement (dimensionné pour une cote charnière de 67mm) !

Armature BG - version réglable



Type	Lmin - Lmax	A	B
BG1.12	843 - 1042	50 - 200	765
BG2.12	1043 - 1342	50 - 200	965
BG3.12	1343 - 1642	50 - 250	1250
BG4.12	1643 - 1992	50 - 250	1550

(cote L = passage libre LW + cote charnière A)