

### **Armature BG - version fixe**

- ◆ Armature commandée électriquement destinée au montage dans des coupoles d'éclairage, etc.
- ◆ Angle d'ouverture de 140° ou de 165°. Angles d'ouverture spéciaux sur demande
- ◆ Temps d'ouverture en charge compris entre 60s et/ou 90s
- ◆ Version fixe à traverse pour coupoles d'éclairage avec des largeurs d'ouverture libre de costière de 800, 1.000, 1.300 et 1.600mm ainsi qu'une cote charnière allant de 65 à 70mm
- ◆ Version idéale pour coupoles d'éclairage d'une ouverture libre = ouverture nominale de 200mm
- ◆ Configuration de traverse n'induisant que de faibles forces dans la costière et le cadre ouvrant
- ◆ Encombrement réduit dû à un mode constructif plat
- ◆ Montage simple par suspension supérieure de l'armature dans la costière
- ◆ Fourniture possible en 4 versions constructives avec différents vérins du type **SG** (selon la durée de fonctionnement et la charge d'enneigement). Choix selon tableau ci-dessous
- ◆ Verrouillage des coupoles d'éclairage en position fermée via crochetage mécanique **MHV** et barre de condamnation réglable **EVB 3-M12** (accessoires)
- ◆ Prière de remplir le croquis coté à la commande (voir croquis coté pour armatures) et d'indiquer l'ouverture libre



### **Versions:**

voir tableau des armatures BG version fixe

### **Accessoires:**

**EVB 3-M12:** barre de condamnation réglable

**Traverses supérieures:** (avec **MHV**) voir traverses supérieures

Versions spéciales sur demande

**Armature d'ouverture EFC  
Armature BF électronique**

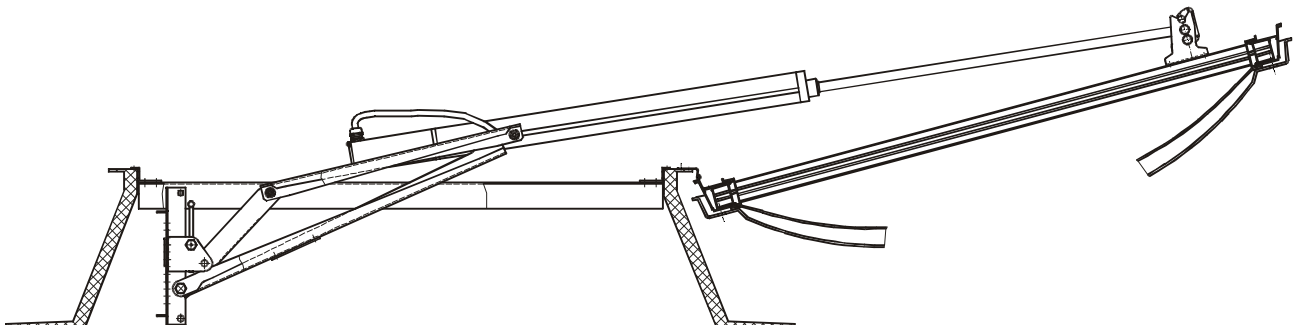
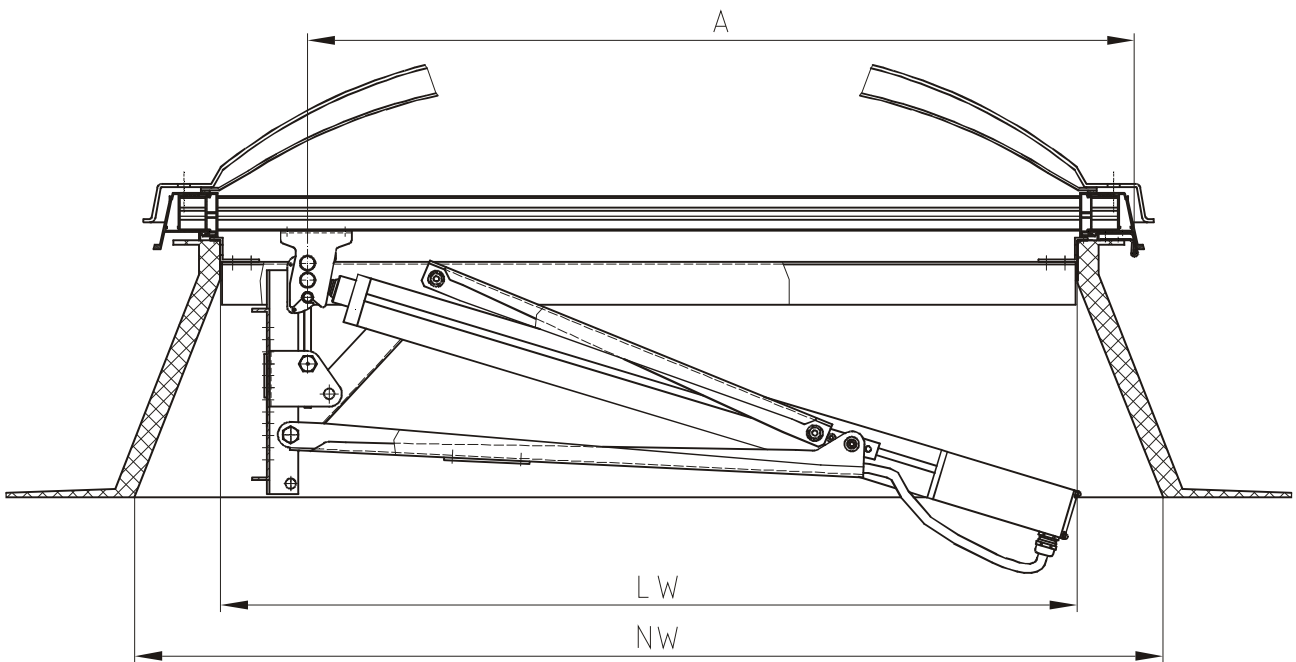
**Armature BG - version fixe**

Tableau des vérins applicable / versions

Ouverture nominal mm	Poids de l'ouvrant [N]	enneigement 500 / <60s		enneigement 750 / <60s		Référence de commande (choisir le type d'entraînement)
		140°	165°	140°	165°	
1000 1000	125	<b>SG16M</b>	<b>SG20N</b>	<b>SG20M</b>	<b>SG26N</b>	BG1.11-xxx°-type d'entraînement
1500	190	<b>SG26M</b>	<b>SG26F*</b>	<b>SG40F</b>	<b>SG40F*</b>	BG1.11-xxx°- type d'entraînement
2000	250	<b>SG40B</b>		<b>SG60F</b>	<b>SG60F*</b>	BG1.11-xxx°- type d'entraînement
2400	300	<b>SG40M</b>	<b>SG40M*</b>	<b>SG60F</b>	<b>SG60F*</b>	BG1.11-xxx°- type d'entraînement
3000	380	<b>SG60F</b>	<b>SG60F*</b>	<b>SG60M</b>	<b>SG60M*</b>	BG1.11-xxx°- type d'entraînement
1200 1200	180	<b>SG26N</b>		<b>SG40B</b>		BG2.11-xxx°- type d'entraînement
1500	230	<b>SG40B</b>		<b>SG40M</b>	<b>SG60N</b>	BG2.11-xxx°- type d'entraînement
1800	270	<b>SG40F</b>	<b>SG40N</b>	<b>SG60F</b>	<b>SG60N</b>	BG2.11-xxx°- type d'entraînement
2000	300	<b>SG40M</b>	<b>SG60N</b>	<b>SG60F</b>	<b>SG60N</b>	BG2.11-xxx°- type d'entraînement
2400	360	<b>SG60F</b>	<b>SG60N</b>	<b>SG80T</b>		BG2.11-xxx°- type d'entraînement
3000	450	<b>SG80T</b>		sur demande		BG2.11-xxx°- type d'entraînement
1500 1500	285	<b>SG60P</b>		<b>SG60T</b>	<b>SG80P</b>	BG3.11-xxx°- type d'entraînement
1800	340	<b>SG60T</b>	<b>SG80P</b>	<b>SG80T</b>	sur demande	BG3.11-xxx°- type d'entraînement
2000	380	<b>SG60T</b>	<b>SG80P</b>	<b>SG80T</b>	sur demande	BG3.11-xxx°- type d'entraînement
2400	450	<b>SG80T</b>	sur demande	sur demande		BG3.11-xxx°- type d'entraînement
3000	560	sur demande		sur demande		BG3.11-xxx°- type d'entraînement
1800 1800	410	sur demande		sur demande		BG4.11-xxx°- type d'entraînement
2400	540	sur demande		sur demande		BG4.11-xxx°- type d'entraînement
3000	680	sur demande		sur demande		BG4.11-xxx°- type d'entraînement
2000 2000	500	sur demande		sur demande		BG4.11-xxx°- type d'entraînement -1800
3000	750	sur demande		sur demande		BG4.11-xxx°- type d'entraînement -1800

\*) Respecter l'emplacement ( dimensionné pour une cote charnière de 67mm) !

**Armature BG - version fixe**



Type	NW	LW	A
BG1.11	1000	800	765
BG2.11	1200	1000	965
BG3.11	1500	1300	1250
BG4.11	1800	1600	1550

(NW = ouverture nominale, LW = passage libre)